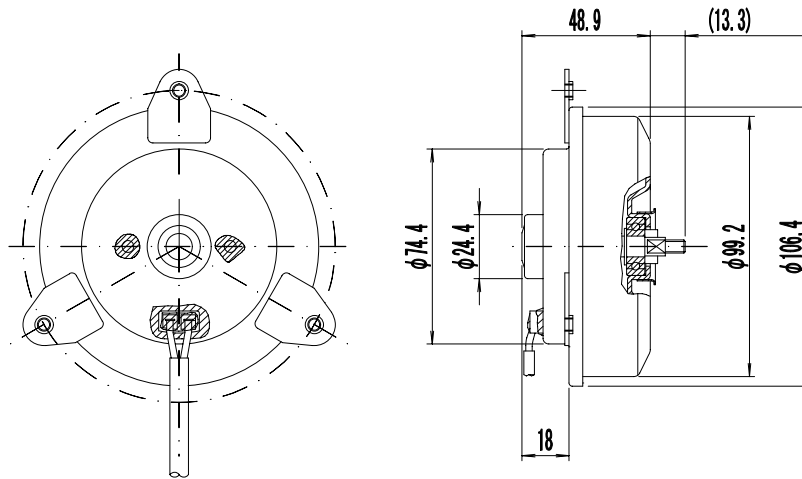
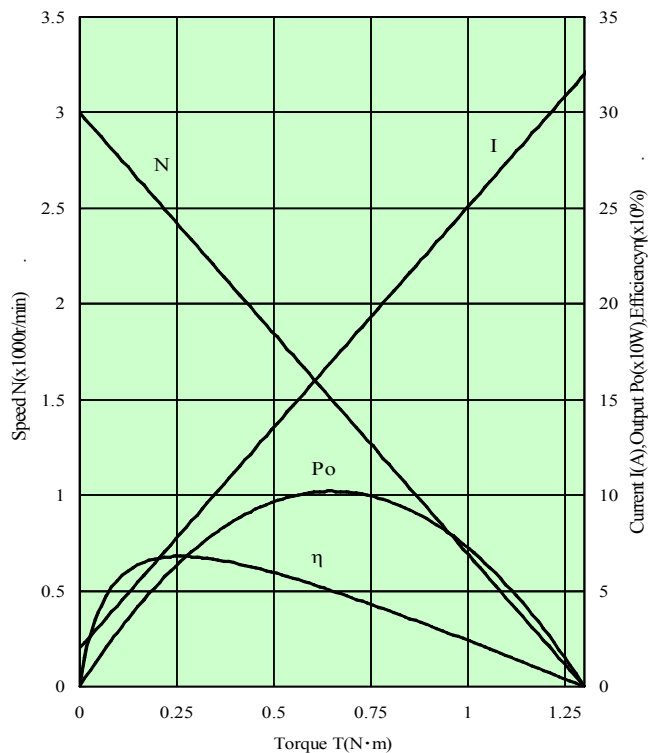


# MODEL YA-420



Performance:YA-420(DC12V)



## Flat Motor Cored

		YA-420
定格電圧 Rated Voltage		DC12V
無負荷回転速度 No Load Rotational Frequency (r/min)		2,900
無負荷電流 No Load Current (A)		1.2
定格トルク Rated Torque (N·m)		0.245
定格回転速度 Rated Rotational Frequency (r/min)		2,350
定格電流 Rated Current (A)		7.5
定格出力 Rated Output (W)		60
効率 Efficiency (%)		67
質量 Mass (g)		950
備考 Remarks		