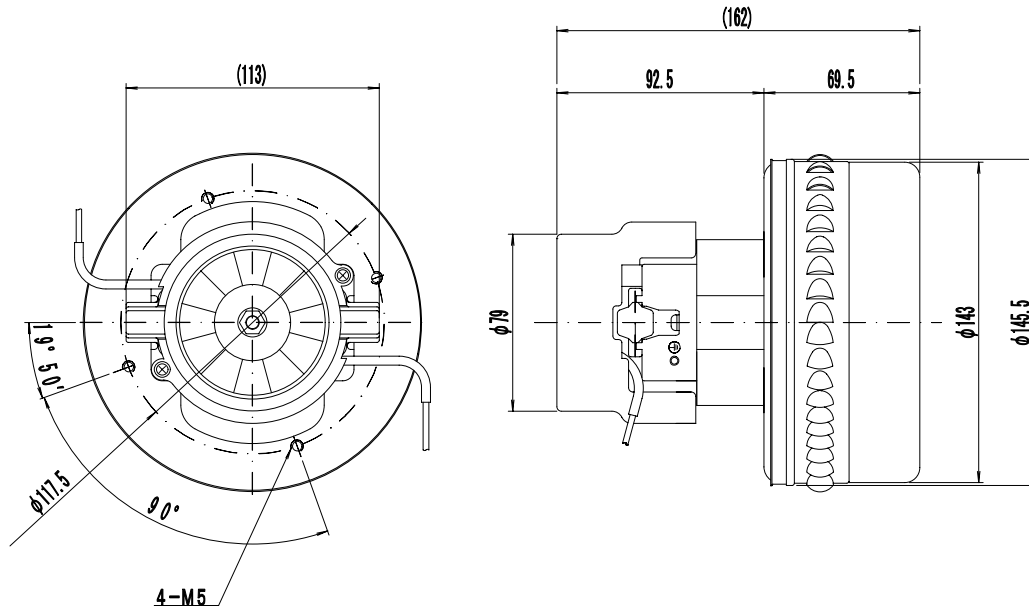


MODEL YV-260



Vacuum Motor Brush(YV)

YV-260

入力電圧 Input Voltage		230v(50Hz)
入力電力 Input Power Max.	(W)	* 1,240
仕事率 Output Max.	(W)	** 433
真空度 Vacuum Max.	(kPa)	25.1
風量 Airflow	(dm ³ /s)	** 54.6
効率 Efficiency Max.	(%)	33.8
回転速度 Rotational Frequency Min.	(r/min)	20,700
寿命 Life	(h)	
質量 Mass	(kg)	2.13
絶縁階級 Insulation Class		A
備考 Remarks		

*at open

**at 35dm³/s

Performance: YV-260

ac230v 50Hz

