

胚芽ごはん

HG18A

取扱説明書 保証書付

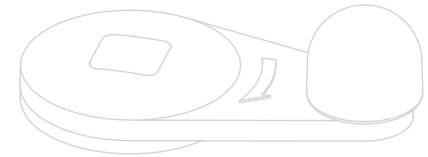
YAMAMOTO 

このたびは「YAMAMOTO  胚芽抽出器」をお買い求めいただきありがとうございます。

ご使用前に必ず本書をよくお読みのうえ、正しくご使用ください。

また、ご使用中に分からないことやトラブルが生じたときのために、

お読みになった後は必ず本書を保管してください。



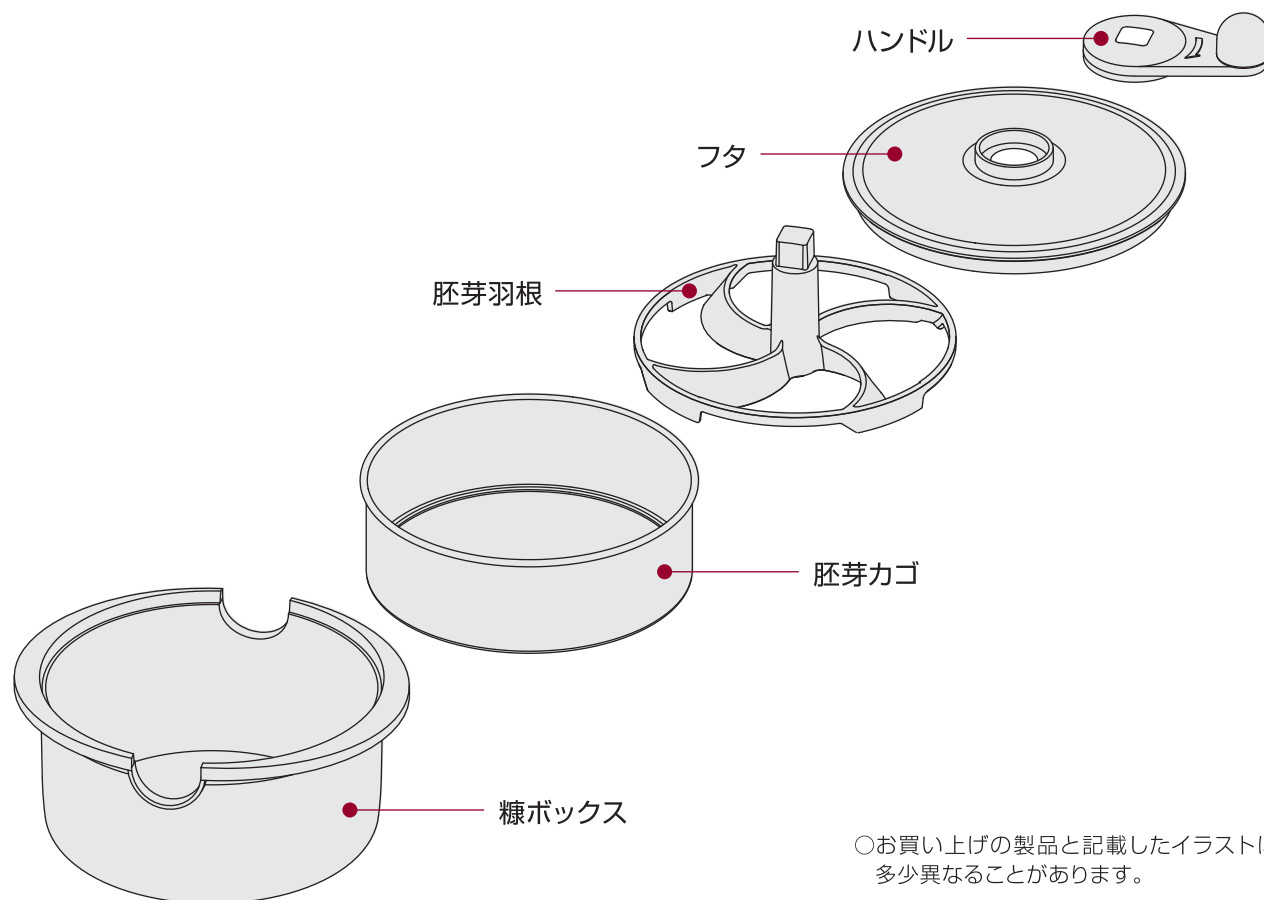
INDEX

| | |
|-----------------|-----|
| 各部のなまえ | 2 |
| 使用方法 | 3 |
| お手入れ 保管 | 6 |
| 保証書 保証とアフターサービス | 裏表紙 |

使用上の注意

- ・本製品は胚芽抽出器として使用するものですので、それ以外での用途では使用しないでください。
- ・胚芽カゴは構造上端部が鋭くなっている事がありますので、十分にご注意ください。
- ・必要以上に回転を速くしないでください。破損の恐れがあります。
- ・不適切な取扱いは事故につながりますので十分にご注意ください。
- ・火のそばに置かないでください。

各部のなまえ



使用方法

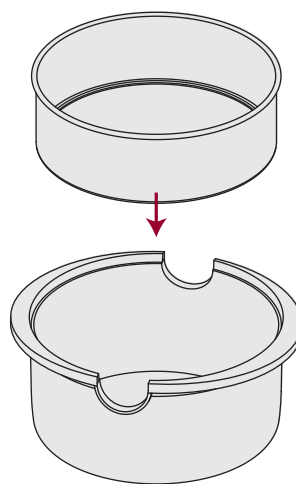
1

材料を準備する。

- 家庭用精米機で玄米を精米した後にでる糠を使用してください。
- 使用する最大量は、5合分の糠としてください。
量が多いと上手く抽出できないことがあります。
- 分つき精米後にでる糠は胚芽量が少ないため抽出できないことがあります。
- 長時間保管した糠は使用しないでください。
虫などが発生しているおそれがあります。

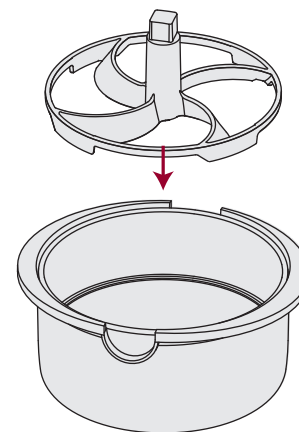
2

糠ボックスに
胚芽カゴをセットする。



3

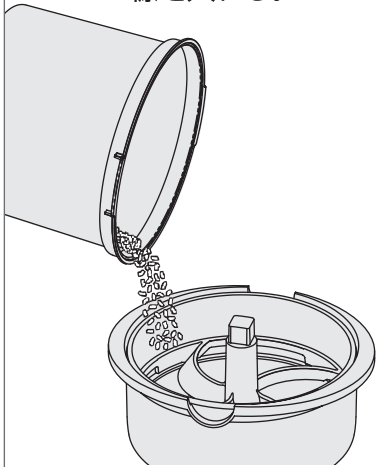
胚芽羽根をセットする。



⚠ 胚芽羽根は糠を入れる前にセットしてください。
糠を入れた後は正しくセットできなくなります。

4

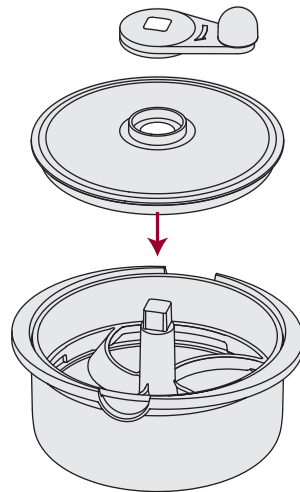
糠を入れる。



⚠ 糠に混ざったもみ殻や石は取り除いてください。
糠が偏ってしまうと胚芽羽根が回しにくくなります。
できるだけ均一に入れてください。

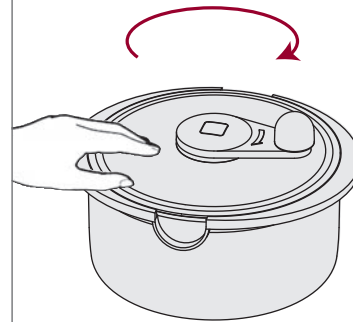
5

フタとハンドルを
セットする。



6

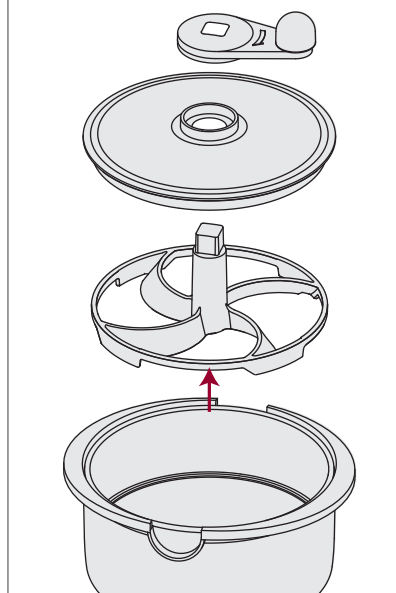
フタを押さえながら
矢印の方向に
ハンドルをまわす。



使用方法(続き)

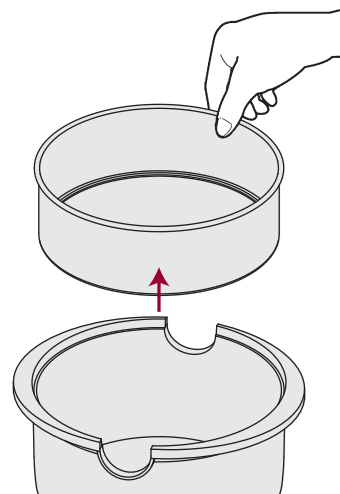
7

ハンドル・フタ・
胚芽羽根を取り出す。



8

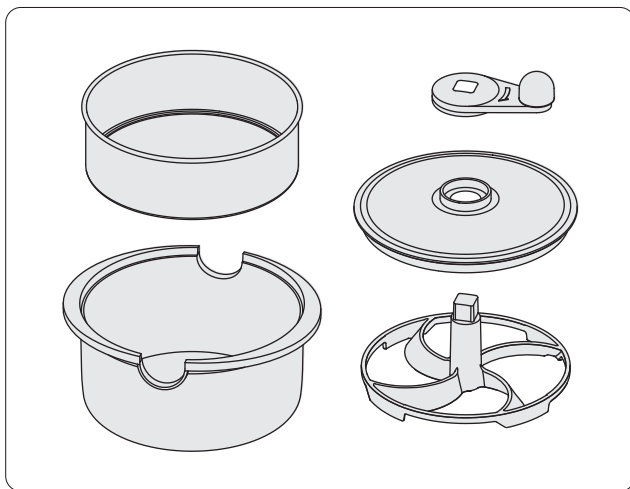
胚芽カゴを取り出す。



⚠ 糠ボックスの糠は毎回取り除いてください。

栄養たっぷりの
胚芽をお楽しみ
ください。

お手入れ

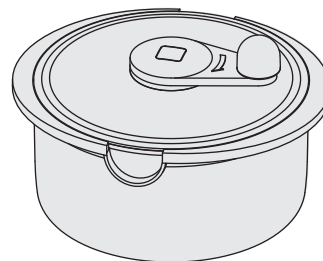


- 中性洗剤と柔らかいスポンジで洗ってください。
- お手入れ後は水分を十分に拭きとって完全に乾燥させてから保管ください。
- 胚芽羽根は変形や破損の恐れがありますので落としたりしないよう十分にご注意ください。

⚠ 樹脂部分が変形する原因になりますので次のものはお手入れに使用しないでください。

- ・ 60℃以上のお湯
- ・ ベンジン、シンナーなどの有機溶剤
- ・ 金属たわし、みがき粉などの研磨剤
- ・ 電子レンジ、オープンレンジ
- ・ 食器洗い乾燥機、食器乾燥機、紫外線殺菌

保管



- 製品は子供や幼児の手の届かないところに保管してください。

- 材質

糠ボックス：AS フタ :AS
胚芽カゴ :ステンレス ハンドル :ABS
胚芽羽根 :PP

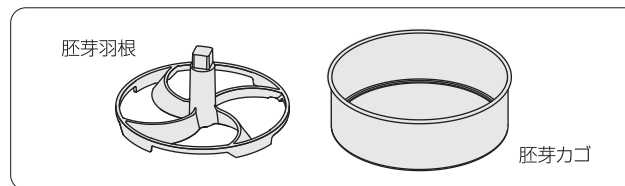
消耗部品について

「胚芽カゴ」と「胚芽羽根」は消耗部品です。

ご使用にともない傷んでいきます。

消耗部品については、お買い上げの販売店または、最寄の取扱店にお問い合わせください。

長期の使用による部品の摩耗及び破損が見られましたら、ただちに使用を中止してください。



保証規定

- 取扱説明書の注意書きに基づき正常な使用状態で保証期間内に故障した場合には、無償修理とさせていただきます。
修理の際には、製品とともに本書を当社指定の修理品送付先までお送りください。
尚、当社指定以外の部品を用いた改造による故障・損傷につきましては、保証対象外となります。
- 次の場合には保証期間内でも有料となります。
 - 本書のご提示がない場合
 - 本書にお買上げ年月日、お客様名、販売店名の記入がない場合、字句を書き換えられた場合
 - 使用上の誤り、不当な修理、調整による故障及び損傷
 - お買上げ後の輸送、移動、落下等による故障及び損傷
 - 火災、地震、風水害、落雷、その他の天災地変及び公害、塩害、異常電圧など不慮の事故による故障及び損傷
- 本製品が不当に修理や改造された場合には、修理をお引き受けできない場合があります。
- 本保証書は、日本国内においてのみ有効です。This warranty is valid only in Japan.
- 本保証書は、再発行致しませんので、大切に保管してください。
*この保証書は本書に明示した期間・条件のもとにおいて、無料修理をお約束するものです。従ってこの保証書によって、お客様の法律上の権限を制限するものではありませんので、保証期間経過後の修理等についてご不明な場合は、お買上げの販売店または山本電気お客様相談センターにお問い合わせください。

胚芽抽出器保証書

製品名 YE-HG18A

お名前

ご住所 〒

お買上げ日

年 月 日

保証期間 お買上げ日より本体1年間

販売店名

お客様の
個人情報
の
利用目的

お客様にご記入いただいた保証書の控えは、保証期間内のサービス活動及びその後の安全点検活動のために記載内容を利用させていただく場合がございますので、ご了承ください。

本書に記載の意匠、仕様及び部品は、性能向上のために一部予告なく変更する場合があります。

保証とアフターサービス

1 保証について

- 本保証書は、保証規定に基づき無料修理・交換を行うことをお約束するものです。
- 本書は再発行致しませんので、販売店・ご購入日などの記入をお確かめの上、大切に保管してください。
- 保証期間はご購入日・ご購入日から1年間です。

2 保証期間内に修理・交換を依頼される時

弊社お客様相談センターにご連絡ください。
保証書の記載内容に応じて責任を持って修理・交換させていただきます。
ご連絡頂きたい内容…住所・氏名・電話番号・製品名・購入日・故障内容(詳しく)

3 保証期間終了後に修理・交換を依頼される時

弊社お客様相談センターにご連絡ください。
ご要望に応じて有料にて修理・交換の対応をさせていただきます。
但し、補修用性能部品の最低保有期間は、製造打ち切り後6年です。
性能部品とは、その製品の機能を維持するために必要な部品です。

4 アフターサービス、その他についてご不明な点があるとき

山本電気 お客様相談センター



0570-014958

受付時間/9:00~18:00 (年末年始は除く)

修理品送付先：山本電気株式会社
〒962-0818 福島県須賀川市和田道116
TEL(0248)73-0835
受付時間/8:00~17:00

発売元：山本電気株式会社

ホームページアドレス <http://www.ydk.jp/>



4-17107-010